

选型规格书

E50,E70 储能防水连接器



产品简介:

本产品技术性能符合 UL、TUV、RoHS 等国际标准；公母端锁紧采用按压式锁扣设计，具有锁紧安全牢固、插拔顺畅等优点，重复插拔次数可达 100 次以上；外壳采用 PA66+GF 材质，保证产品具有稳定的电气性能，以及抗高温，耐腐蚀等优异的物理化学性能；同时，导电件采用表面镀银镀锡工艺，导电性能优良，高温环境下仍可满足产品温升要求。

本系列产品型号众多，提供 E50/E70 供用户选择。

本产品负极外观为黑色 正极外观为橙色, 红色可供选择

适用标准：符合 UL、TUV、RoHS、CE 等标准

参考标准:

UL4128 GBT11918.1-2014 GBT4208-2017 GBT35935.1 QC/T 417.1-2001

材料及表面处理:

导电件:紫铜 T2 镀铜/镀银 镀锡

外 壳:PA66+GF

绝缘体:PA66+GF

密封件:硅胶

弹 簧:不锈钢 SUS304

电气特性:

额定电压: 1500V DC

额定电流: 50A/70A

绝缘电阻: 500V DC/500M Ω

工频耐压: 7000V DC

接触电阻: $\leq 1\text{m}\Omega$

机械特性:

插拔寿命: ≥ 500 次

公针保持力: $\geq 300\text{N}$

插头插座保持力: $\geq 150\text{N}$

环境特性:

工作温度: $-40^{\circ}\text{C}\sim+125^{\circ}\text{C}$

防护等级: IP67

盐雾要求: 72H

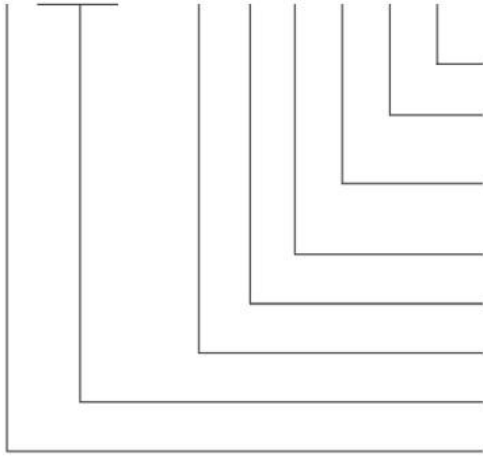
海拔高度: 2000m Max

连接器型号与电缆选型表:

产品系列	导线截面积(mm ²)	额定电流 (A)
E50	6	50
E70	10	70

命名规则:

E XXX - X X X X X X



数字 (1位): 产品款型流水码,以0开始

数字 (1位): 可旋转1/不可旋转2/不涉及0

数字 (1位): 产品接线方式

1: 螺柱 4: 压接 5: 螺孔铜排连接 6: 光孔铜排连接 0: 不涉及

字母 (1位): 产品主体颜色 (R: 红色/J: 橙色/B: 黑色)

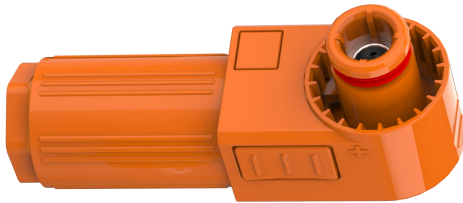
字母 (1位): 产品正负极 P: 正极 C: 负极

字母 (1位): 代表产品形态 S: 插头 F: 插座

数字: 产品型号(额定电流)

字母E: 产品系列代码

示例:



料号: E50-SPJ001

名称: E50 正极插头



料号: E50-FPJ620

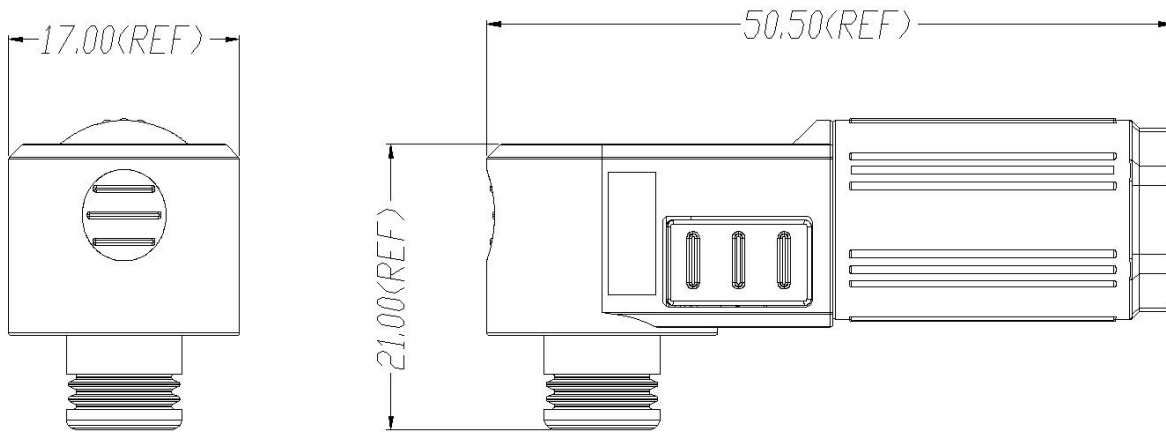
名称: E50 正极插座

安装要求:

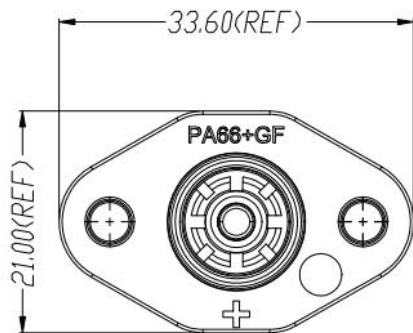
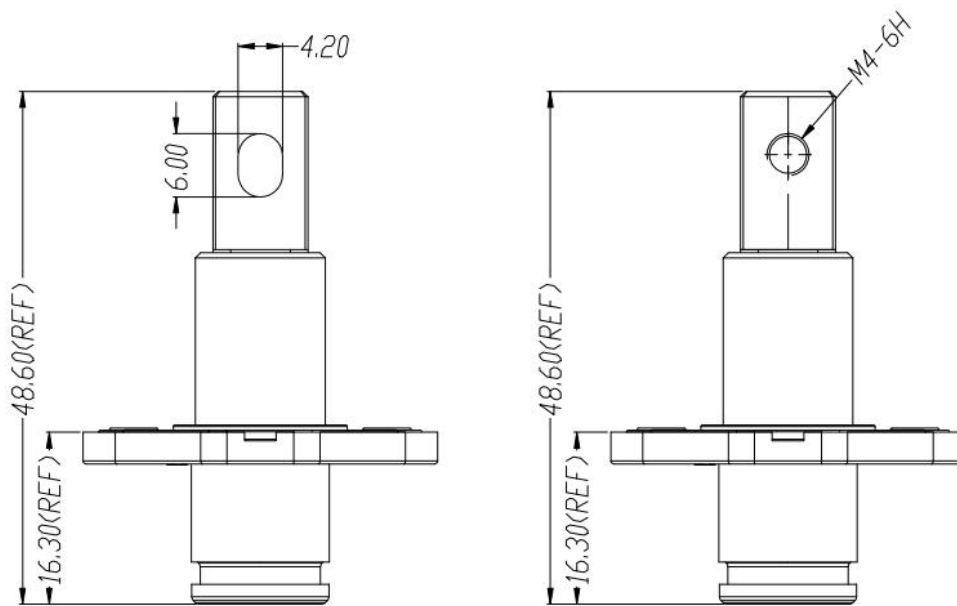
线材与插头端采用铆接方式, 线材与插座端采用螺孔铜排式, 光孔铜排式, 压接式, 螺柱式等 4 种方式, 应铆接牢固无松动;

产品外形尺寸及安装尺寸如下图;

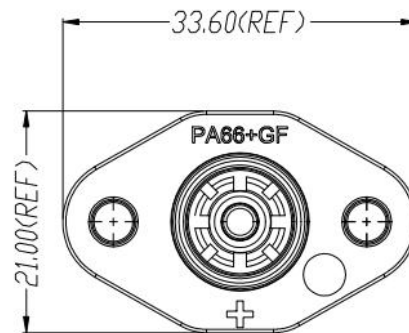
E50/E70 系列插头端:



E50/E70 系列插座端:

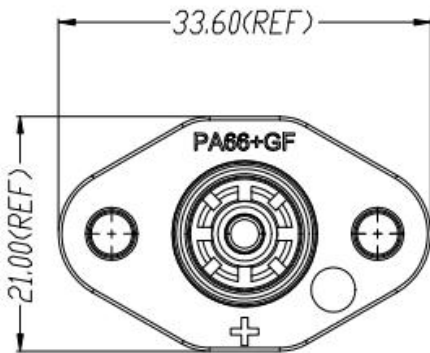
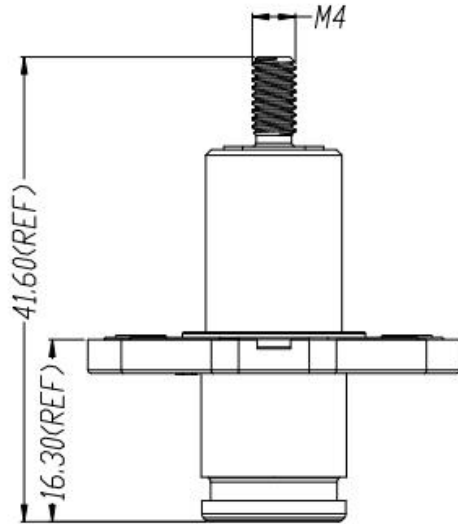
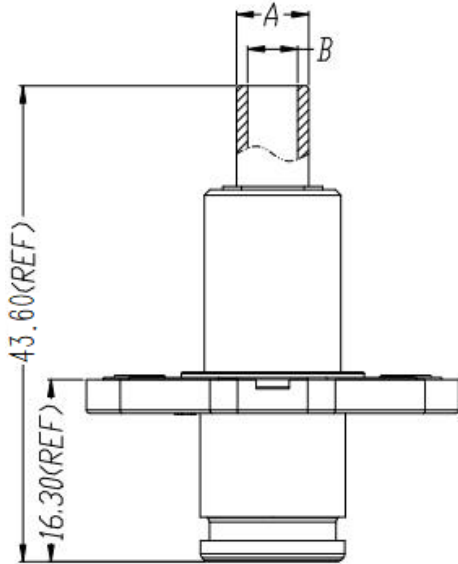


光孔铜排式

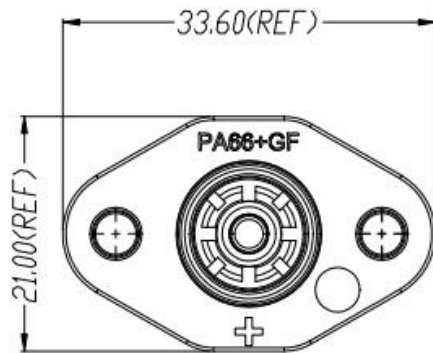


螺孔铜排式

产品系列	导线截面积 (mm ²)	尺寸 (A)	尺寸 (B)
E50	6	∅ 6	∅ 4
E70	10	∅ 7	∅ 5



压接式



螺柱式

面板开孔尺寸:

