

LP20 参数表

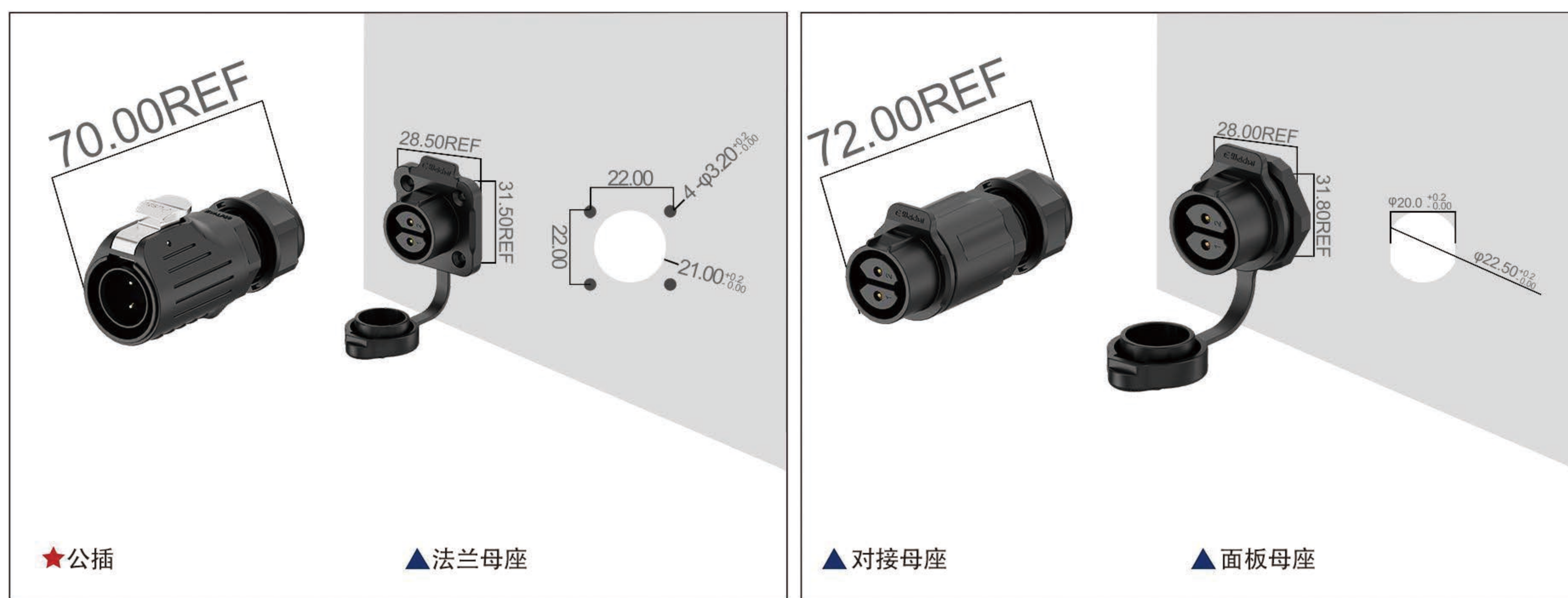


产品优点

1. 本产品外壳采用高性能PBT工程塑料，保证产品具有稳定的电气性能，以及抗高温，耐腐蚀等优异的物理化学性能；同时，导电件采用表面镀金工艺导电性能优良，高温环境下仍可满足产品温升要求；
2. 公母端锁紧采用按压式锁扣设计，具有锁紧安全牢固、插拔顺畅等优点；
3. 具有精确的防水设计，默认为IP67防水等级，IP68可选
4. 本产品技术性能符合UL、TUV、ISO、CE、RoHS认证，适合世界各地不同的市场需求



产品尺寸



产品参数

电力参数		机械参数		环境参数		材料参数	
额定电压	500V AC	插拔次数	≥ 1900 times	防护等级	标准为IP67，可选IP68	外壳绝缘部件	PBT
工作电压	2500V AC	适用线规	2.5-4mm ² /14-12AWG	温升	20A ≤ 30K	外壳材料	塑料+锌合金
接触阻抗	1.0mΩ	适用线径	φ5-φ7)mm (Optional) φ7-φ9)mm (Optional) φ9-φ12)mm (standard)	环境温度	-40°C~+85°C	阻燃等级	UL94 V-0
绝缘电阻	≥1000MΩ	接线方式	焊接/锁线 [2/3/4/5/6/7]P			密封圈	硅胶/橡胶
接触件	φ2.7*2						

产品芯数图示

产品芯数							
额定电流	20A(2P)	20A(3P)	20A(4P)	10A(5P)	10A(7P)	5A(9P)	5A(12P)

Specific part number can scan code consult customer service to understand.