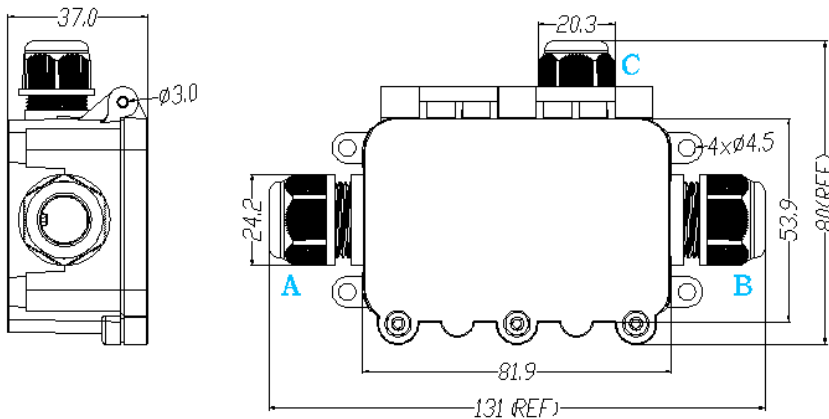
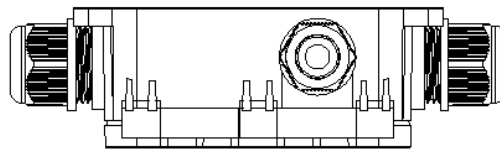
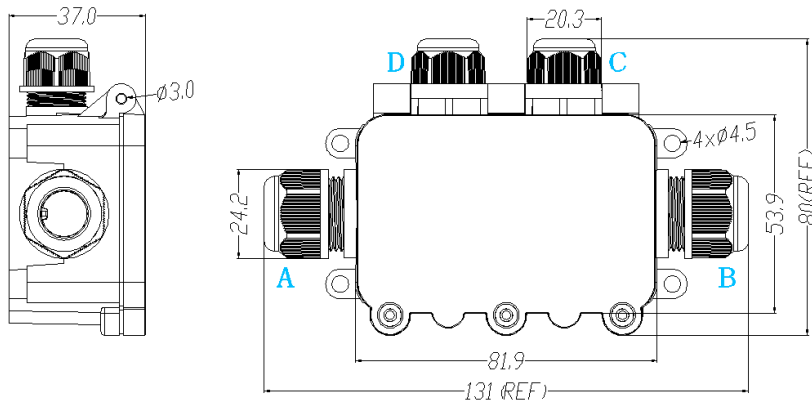
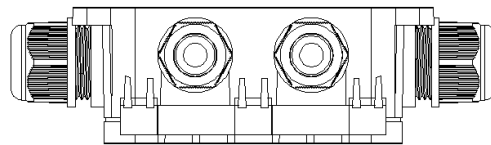


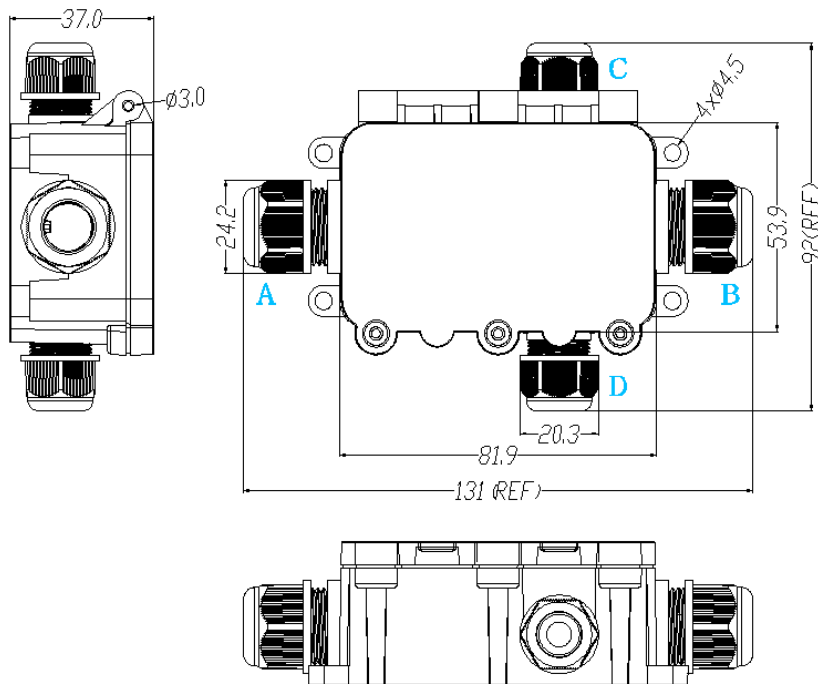
产品型号	接线口编号	螺纹规格	支持接线线径 (MM)	内腔尺寸(MM) 长X宽X深
EW-M2068-2T	A.B	M20	$\phi 5-9, \phi 9-12$	72X45.5X22



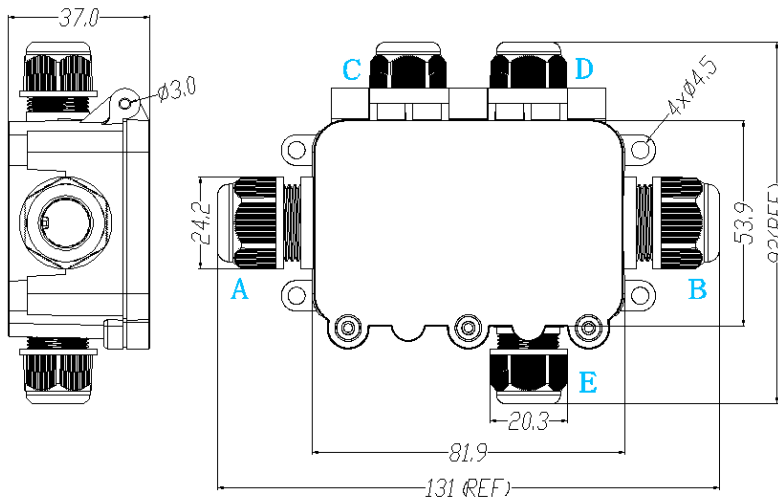
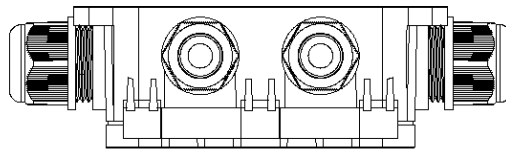
产品型号	接线口编号	螺纹规格	支持接线线径 (MM)	内腔尺寸(MM) 长X宽X深
EW-M2068-3T	A.B	M20	Ø5-9,Ø9-12	72X45.5X22
	C	M16	Ø3.5-7,Ø7-10	



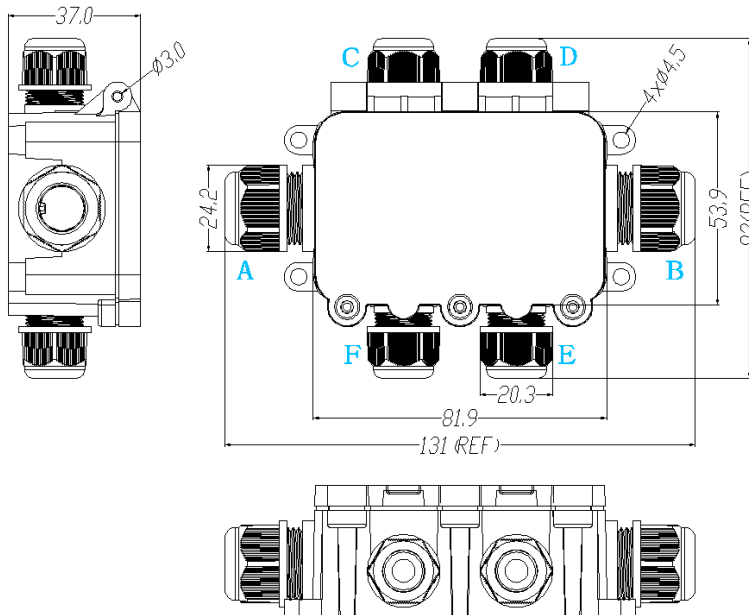
产品型号	接线口编号	螺纹规格	支持接线线径 (MM)	内腔尺寸(MM) 长X宽X深
EW-M2068-4T-A	A.B	M20	$\phi 5-9, \phi 9-12$	72X45.5X22
	C.D	M16	$\phi 3.5-7, \phi 7-10$	



产品型号	接线口编号	螺纹规格	支持接线线径 (MM)	内腔尺寸(MM) 长X宽X深
EW-M2068-4T-B	A.B	M20	$\phi 5-9, \phi 9-12$	72X45.5X22
	C.D	M16	$\phi 3.5-7, \phi 7-10$	



产品型号	接线口编号	螺纹规格	支持接线线径 (MM)	内腔尺寸(MM) 长X宽X深
EW-M2068-5T	A.B	M20	Ø5-9,Ø9-12	72X45.5X22
	C.D.E	M16	Ø3.5-7,Ø7-10	



产品型号	接线口编号	螺纹规格	支持接线线径 (MM)	内腔尺寸(MM) 长X宽X深
EW-M2068-6T	A.B	M20	$\phi 5-9, \phi 9-12$	72X45.5X22
	C.D.E.F	M16	$\phi 3.5-7, \phi 7-10$	