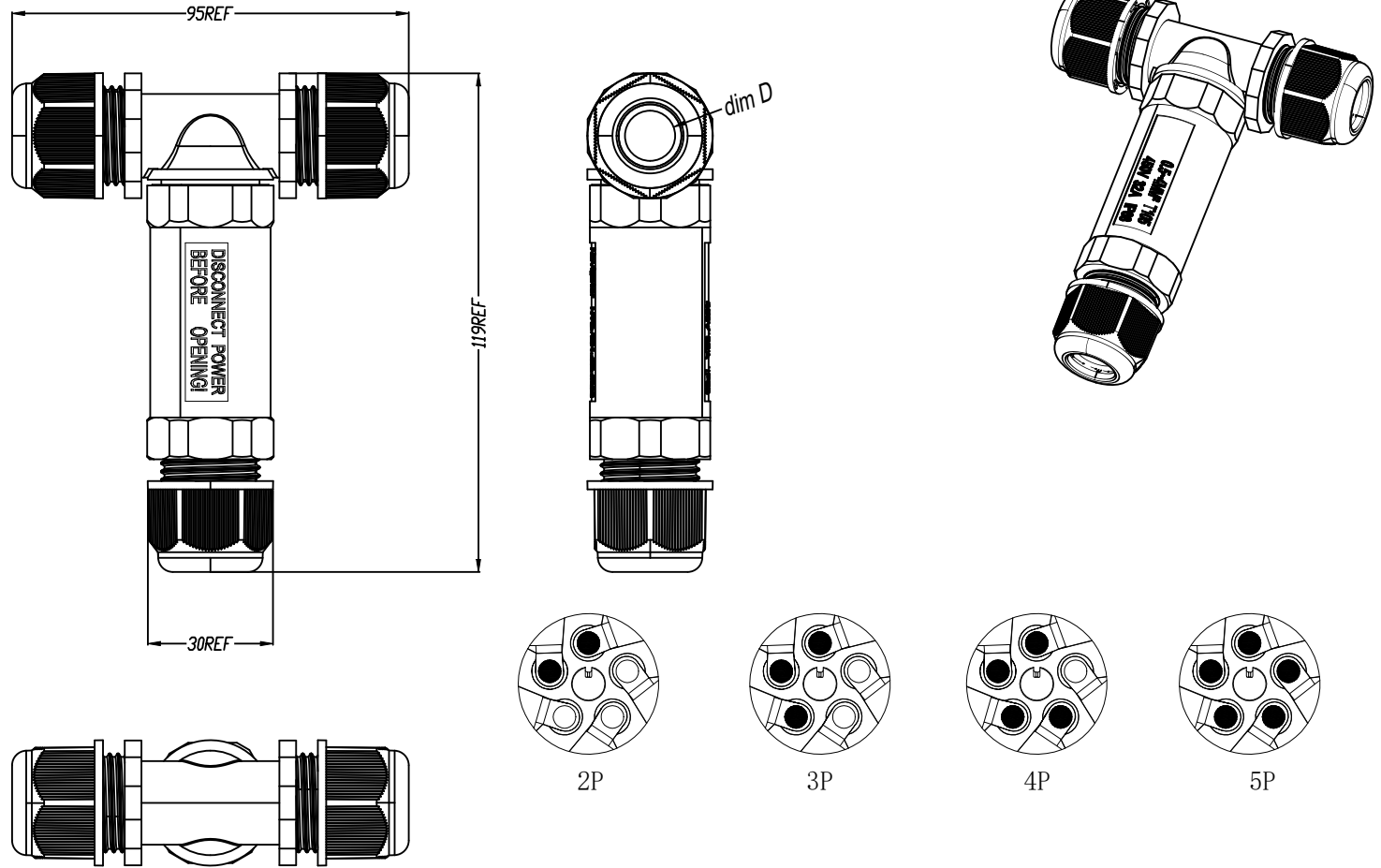


客户图



技术参考:

- 1、外壳材料: PA66
- 2、防护等级: IP68
- 3、额定电流: 32A
- 4、额定电压: AC 450V
- 5、耐电压: AC 2500V
- 6、阻燃等级: UL94 V-0
- 7、接线线径: 0.5mm²~4mm²
- 8、工作温度: -40~+105℃
- 9、符合认证标准: RoHS/CQC
- 10、产品芯数: 2P/3P/4P/5P

Ø8.5 mm	Ø5~9 mm
Ø12 mm	Ø9~12 mm
Ø14.5 mm	Ø10~14 mm
胶圈孔径 D	适用线外径

					未注公差		单位	比例	页次	版本	料号	EW-M25T-C		设计		
					X. ±0.35	X. ° ±3°	mm	1:1	1/1	A1	名称	防水连接器		校对		
A1		新版发行	HGH	06/20	X.X ±0.20	X.X° ±2°						深圳市惟兴科技有限公司 Shenzhen Weichat Technology Co.,Ltd.		审核		
标记	ECN	变更说明	签名	日期								批准				