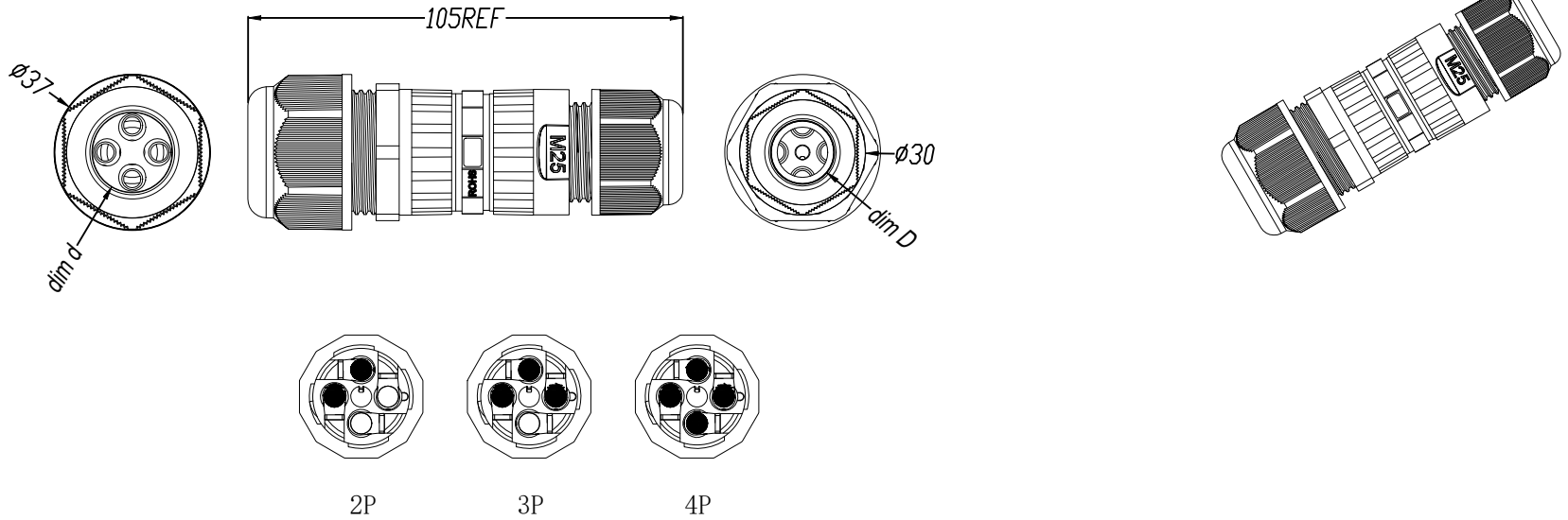
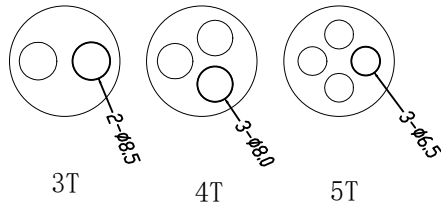


客户图




技术参考:

- 1、外壳材料: PA66
- 2、防护等级: IP68
- 3、额定电流: 41A
- 4、额定电压: AC 450V
- 5、耐电压: AC 2500V
- 6、阻燃等级: UL94 V-0
- 7、接线线径: $0.5\text{mm}^2 \sim 6\text{mm}^2$
- 8、工作温度: $-40 \sim +105^\circ\text{C}$
- 9、符合认证标准: RoHS/TUV/SAA/CE/UL
- 10、产品芯数: 2P/3P/4P



Ø8.5 mm	Ø5~9 mm		
Ø12.0 mm	Ø9~12 mm		
Ø14.5 mm	Ø10~14 mm		
4-Ø6.5 mm	Ø3.5-6.5 mm	Ø8.5 mm	Ø5~9 mm
3-Ø8.0 mm	Ø5-8 mm	Ø12.0 mm	Ø9~12 mm
2-Ø8.5 mm	Ø5.5-8.5 mm	Ø14.5 mm	Ø10~14 mm
胶圈孔径 d	适用线外径	胶圈孔径 D	适用线外径

						未注公差	单位	比例	页次	版本	料号	EW-M25-2T/3T/4T/5T	设计		
						X. ±0.35 X.X ±0.20	mm	1:1	1/1	A1	名称	防水连接器	校对		
A1		新版发行	HGH	6/23		X. ° ±3° X.X° ±2°							审核		
标记	ECN	变更说明	签名	日期							 深圳市惟兴科技有限公司 Shenzhen Weichat Technology Co.,Ltd.		批准		