

EW-LP12 系列产品规格书

1 产品名称：EW-LP12系列防水连接器



公插

对插母座

面板母座

法兰母座

2 材料及工艺

零件类别	材料	工艺
接触件	公针：铜合金	镀金
	母针：铜合金	
外壳	高性能工程塑料/锌合金	注塑/压铸
绝缘体	高性能工程塑料	注塑
密封件	硅胶	固态模压

3 产品简介

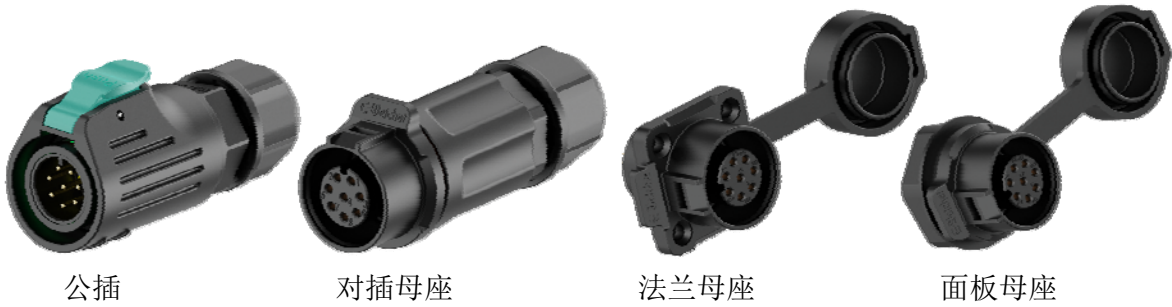
本产品技术性能符合UL、TUV等国际标准；公母端锁紧采用按压式锁扣设计，具有锁紧安全牢固、插拔顺畅等优点，重复插拔次数可达1900次以上；外壳采用高性能PBT工程塑料，保证产品具有稳定的电气性能，以及抗高温，耐腐蚀等优异的物理化学性能；同时，导电件采用表面镀金工艺导电性能优良，高温环境下仍可满足产品温升要求。

本系列产品型号众多，提供2~8芯数供用户选择。

适用标准：符合UL、TUV等标

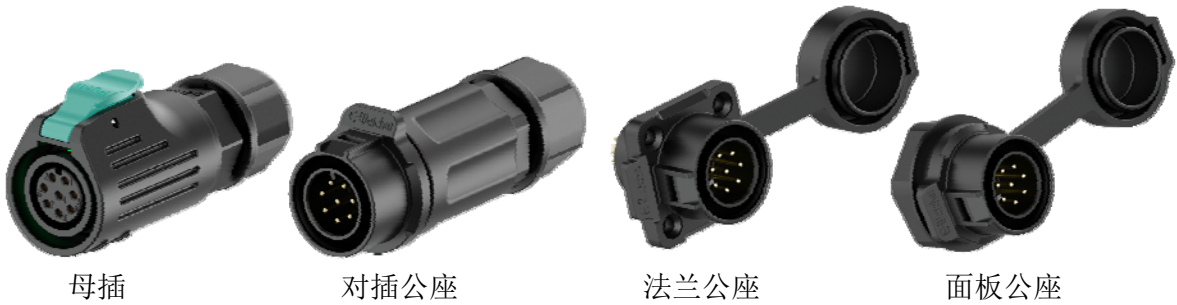


4 本系列产品内芯可以对调，正装反装都能正常使用
正装:按键这端装公针，对插端装母针，如图所示:



公插 对插母座 法兰母座 面板母座

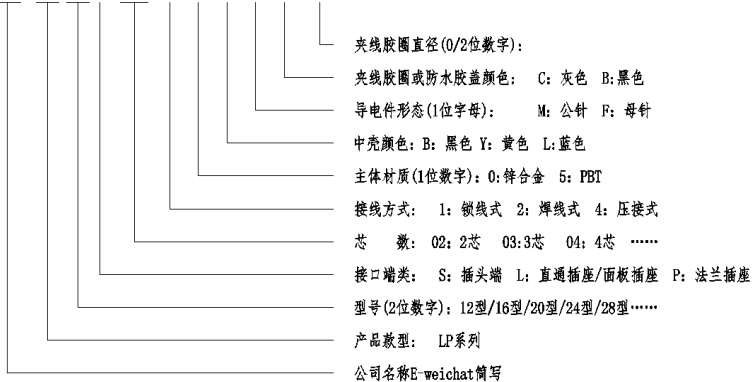
反装: 按键这端装母针，对插端装公针，如图所示:



母插 对插公座 法兰公座 面板公座

4.1 产品编码规则

EW-LP##X-XX X X X X X XX



示例:



料号: EW-LP12S-0825BMB07

名称: EW-LP12S-8P 公插

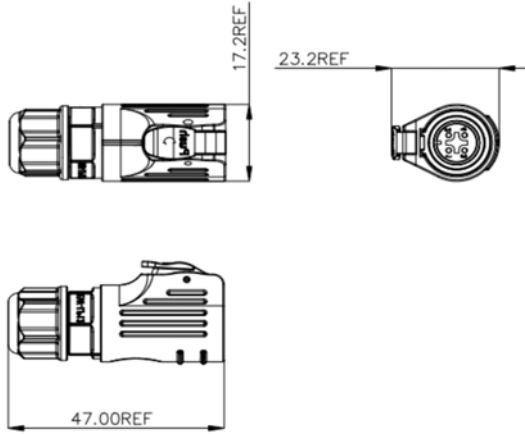
4.2 安装要求

4.2.1 焊线式：线材与产品采用焊接方式，应焊接牢固无虚焊；

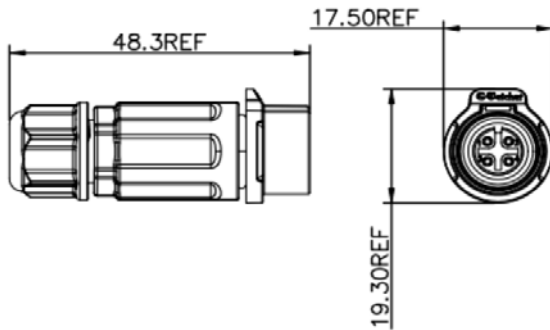
锁线式：线材与产品采用螺钉锁紧方式；

4.2.2 产品外形尺寸及安装尺寸如下：

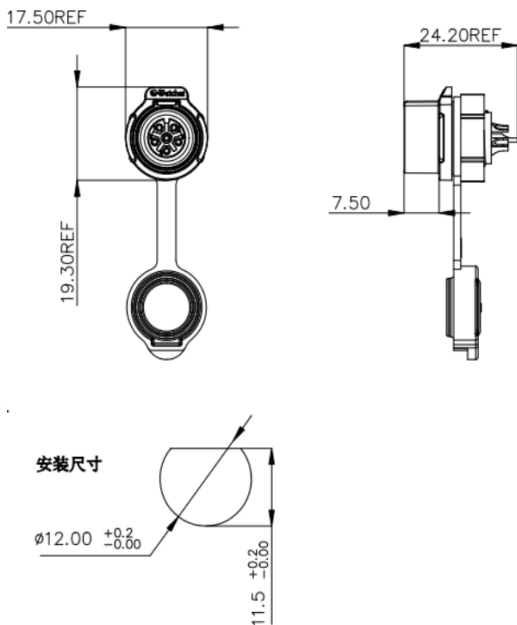
● EW-LP12S-#P



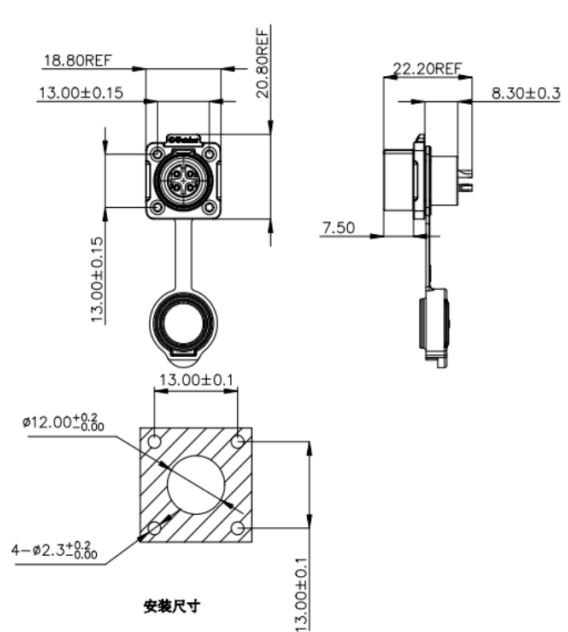
● EW-LP12L-#P



● EW-LP12L-#P

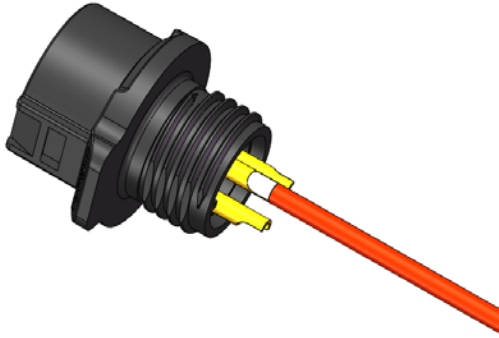


● EW-LP12P-#P



5 产品性能

焊线式



锁线式



型号	EW-LP12-2P	EW-LP12-3P	EW-LP12-4P	EW-LP12-5P	EW-LP12-6P	EW-LP12-7P	EW-LP12-8P
图示							
	2 芯	3 芯	4 芯	5 芯	6 芯	7 芯	8 芯
接线方式	焊线	√	√	√	√	√	√
	锁线	√	√	×	×	×	×
接触件	焊线	φ 1.0*2	φ 1.0*3	φ 1.0*4	φ 1.0*5	φ 1.0*6	φ 0.8*7
	锁线	φ 1.0*2	φ 1.0*3	×	×	×	×
适用线规	0.5 mm ² 20AWG					0.34 mm ² 22AWG	
额定电流	5A					3A	
工作电压	125V AC					100V AC	
耐压	1500V AC					1000V AC	
接触阻抗	< 5 mΩ						
温升	≤ 45 K						
绝缘电阻	≥ 500MΩ						
机械寿命	≥ 1900次						
环境温度	- 40~+ 85℃						
高温老化	85 ℃ / 168 h						
盐雾	PH6.5-7.2, NaCl, 5% 48H						
防水等级	IP67 (可选IP68 1m / 2H)						
适用线径 (OD)	φ 5~ φ 7mm						