

EW-LP16系列产品规格书

1 产品名称：EW-LP16系列防水连接器



公插

对插母座

面板母座

法兰母座

法兰母座

塑胶

塑胶

塑胶

塑胶

金属

2 材料及工艺

零件类别	材料	工艺
接触件	公针：铜合金	镀金
	母针：铜合金	
外壳	高性能工程塑料/锌合金	注塑/压铸
绝缘体	高性能工程塑料	注塑
密封件	硅胶	固态模压

3 产品简介

本产品技术性能符合UL、TUV等国际标准；公母端锁紧采用按压式金属锁扣设计，具有锁紧安全牢固、插拔顺畅等优点，重复插拔次数可达1900次以上；外壳采用高性能PBT工程塑料，保证产品具有稳定的电气性能，以及抗高温，耐腐蚀等优异的物理化学性能；同时，导电件采用表面镀金工艺导电性能优良，高温环境下仍可满足产品温升要求。

本系列产品型号众多，提供2~9芯数供用户选择。

适用标准：符合UL、TUV等标准

4 本系列产品内芯可以对调，正装反装都能正常使用
正装:按键这端装公针，对插端装母针，如图所示:

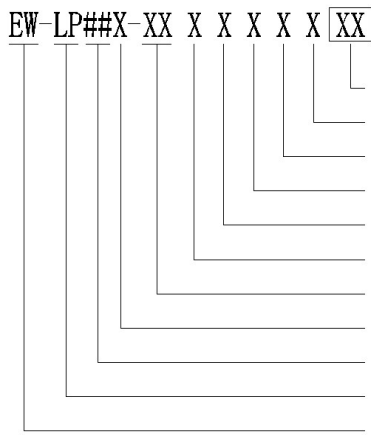


反装: 按键这端装母针，对插端装公针，如图所示:



母插 对插公座 面板公座 法兰公座(塑胶) 法兰公座(锌合金)

4.1 产品编码规则



- 夹线胶圈直径(0/2位数字):
- 夹线胶圈或防水胶盖颜色: C: 灰色 B: 黑色
- 导电件形态(1位字母): M: 公针 F: 母针
- 中壳颜色: B: 黑色 Y: 黄色 L: 蓝色
- 主体材质(1位数字): 0: 锌合金 5: PBT
- 接线方式: 1: 锁线式 2: 焊线式 4: 压接式
- 芯数: 02: 2芯 03: 3芯 04: 4芯
- 接口端类: S: 插头端 L: 直通插座/面板插座 P: 法兰插座
- 型号(2位数字): 12型/16型/20型/24型/28型.....
- 产品款型: LP系列
- 公司名称E-weichat简写

示例:



料号: EW-LP16S-04201MB09

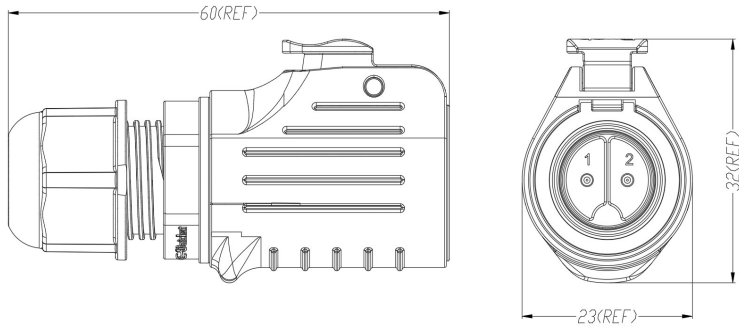
名称: EW-LP16S-4P 公插

4.2 安装要求

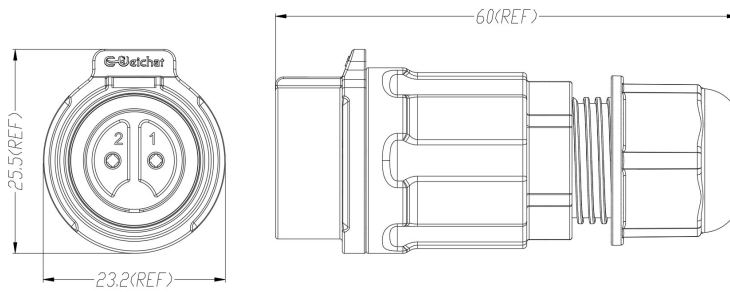
4.2.1 焊线式：线材与产品采用焊接方式，应焊接牢固无虚焊；

4.2.2 产品外形尺寸及安装尺寸如下：

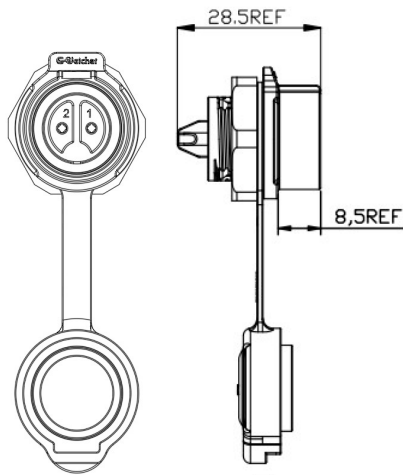
● EW-LP16S-#P



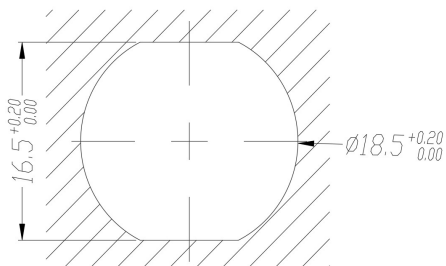
● EW-LP16L-#P



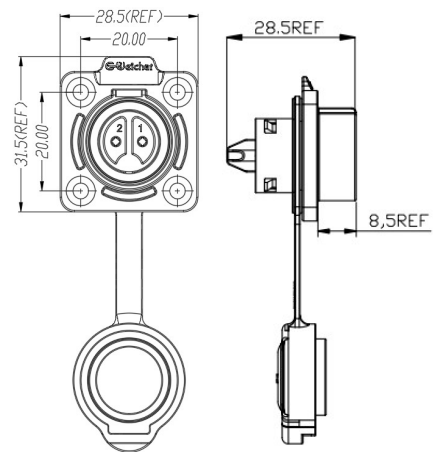
● EW-LP16L-#P



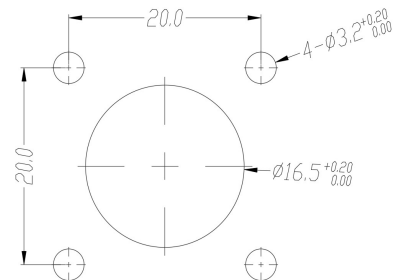
安装孔尺寸



● EW-LP16P-#P

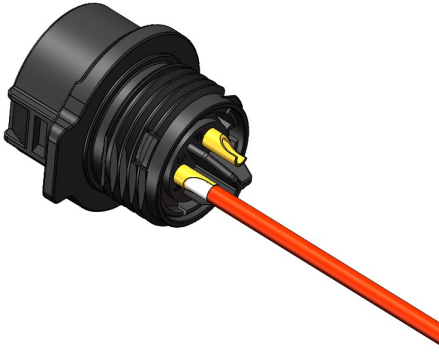


安装孔尺寸

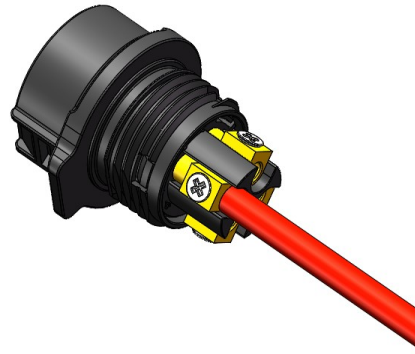


5 产品性能

焊线式



锁线式



型号	EW-LP16-2P	EW-LP16-3P	EW-LP16-4P	EW-LP16-5P	EW-LP16-7P	EW-LP16-8P	EW-LP16-9P
图示							
	2 芯	3 芯	4 芯	5 芯	7 芯	8 芯	9 芯
接线方式	焊线	√	√	√	√	√	√
	锁线	√	√	√	√	×	×
接触件	焊线	φ 1.5*2	φ 1.5*3	φ 1.5*4	φ 1.0*5	φ 1.0*7	φ 1.0*9
	锁线	φ 1.5*2	φ 1.5*3	φ 1.5*4	φ 1.0*5	×	×
适用线规	1.5 mm ² /16 AWG			0.5 mm ² /20 AWG			
额定电流	10A			5A			
工作电压	400V AC			250V AC			
耐压	2000V AC			1500V AC			
接触阻抗	< 3 mΩ			< 5 mΩ			
温升	10A ≤45K			5A ≤45K			
绝缘电阻	≥ 1000 MΩ						
机械寿命	≥1900 次						
环境温度	-40~+85 °C						
高温老化	85 °C / 168 H						
盐雾	PH6.5-7.2, NaCl, 5% 48H						
防水等级	IP67 (可选IP68 1m/2H)						
适用线径 (OD)	常规电源类 φ 7~9 mm 常规信号类 φ 4~6.5 mm						