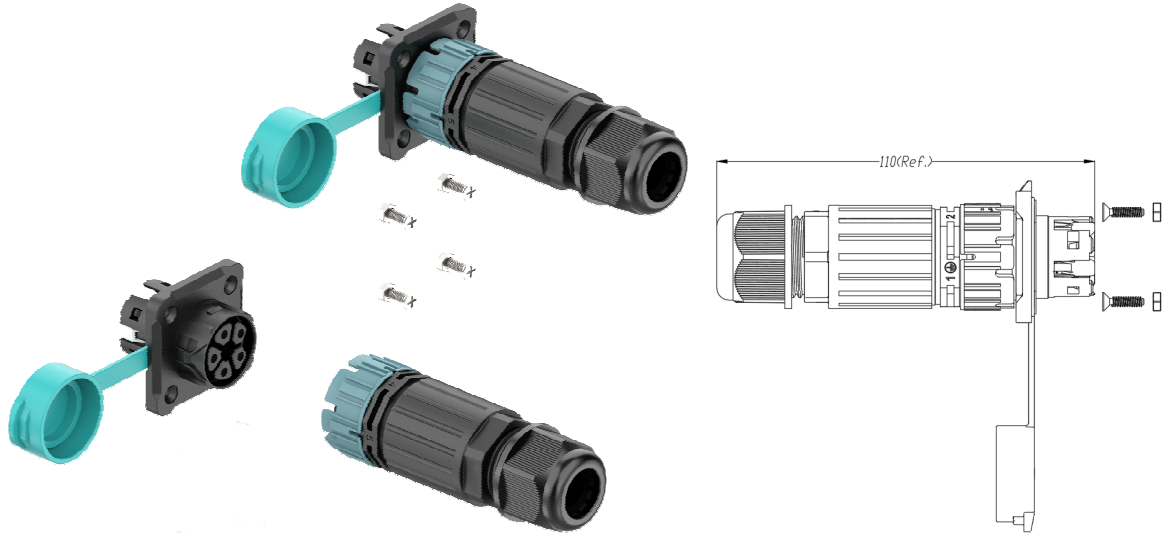





# 产品规格书

## 一、图形及适用范围

此规格书适用于 EW-P25MP 系列 IP68 防水连接器



夹线胶塞			
胶塞孔径 (mm)	8.5mm	12mm	14.5mm
适用线径 (mm)	5-9mm	9-12mm	10-14mm

## 二、产品类别、系列、名称、料号

产品类别	产品系列	产品名称	产品料号
IP68 防水连接器	EW-P25MP	EW-P25MP-4P	EW-P25MP-04301####
		EW-P25MP-5P	EW-P25MP-05301####

## 三、产品部件描述

部件名称	材质	颜色或表面处理
锁紧帽	尼龙	黑色
套筒	尼龙	黑色

## 产品规格书

主体	尼龙	黑色
端子	红铜/不锈钢	镀镍
防水垫片	硅胶	黑色
夹线胶圈	硅胶 或 丁腈橡胶	绿色 或 黑色

### 四、产品性能参数

接线线径	0.5mm <sup>2</sup> -2.5mm <sup>2</sup>
额定电压	450V
额定电流	16A
环境温度	-40~105℃

### 五、产品可靠性测试

测试项目		测试条件	要求
5.1	防水测试	IP65 喷嘴直径 6.3 毫米，距离 2.5-3M,喷水 至少 3 分钟	无进水
5.2	绝缘阻抗	测试部位: 充电部位相互间与接地间 试验电压: DC500±50V	≥100MΩ
5.3	绝缘耐压	测试部位: 充电部位相互间与接地间 试验电压: 2500V	无击穿或闪络

## 产品规格书

5.4	机械性能	翻滚桶(<50g):25cm 高度 50 次跌落 冲击试验(50g): 10 次打击	无损坏和漏电
5.5	拉力测试	使用线径 $\varphi 5 \sim \varphi 14\text{mm}$ 导线 , 2.0-2.8N.m 拧紧锁紧盖, 50N 拉力静 拉 1Min	位移 2mm 以内
5.6	老化测试	将样品与导线连接后, 置于温度 $85^{\circ}\text{C} \pm 2^{\circ}\text{C}$ 的环境下, 测试 168h, 再放置于室温下 1~2h;	塑胶表面无明显的水泡,变形,融化等缺陷
5.7	温升测试	选用导线: $2.5\text{mm}^2$ ; 试验电流: 16A	温升 $\leq 30^{\circ}$
5.8	盐雾测试	使用 $5 \pm 1\%$ 浓度盐水, 测试温度 $35^{\circ}\text{C} \pm 2^{\circ}\text{C}$ , 测试时间 12h 后, 于室温下使用清水冲洗后干燥。	产品外观无任何脱皮、腐蚀明显等缺陷