

LP1 2 参数表

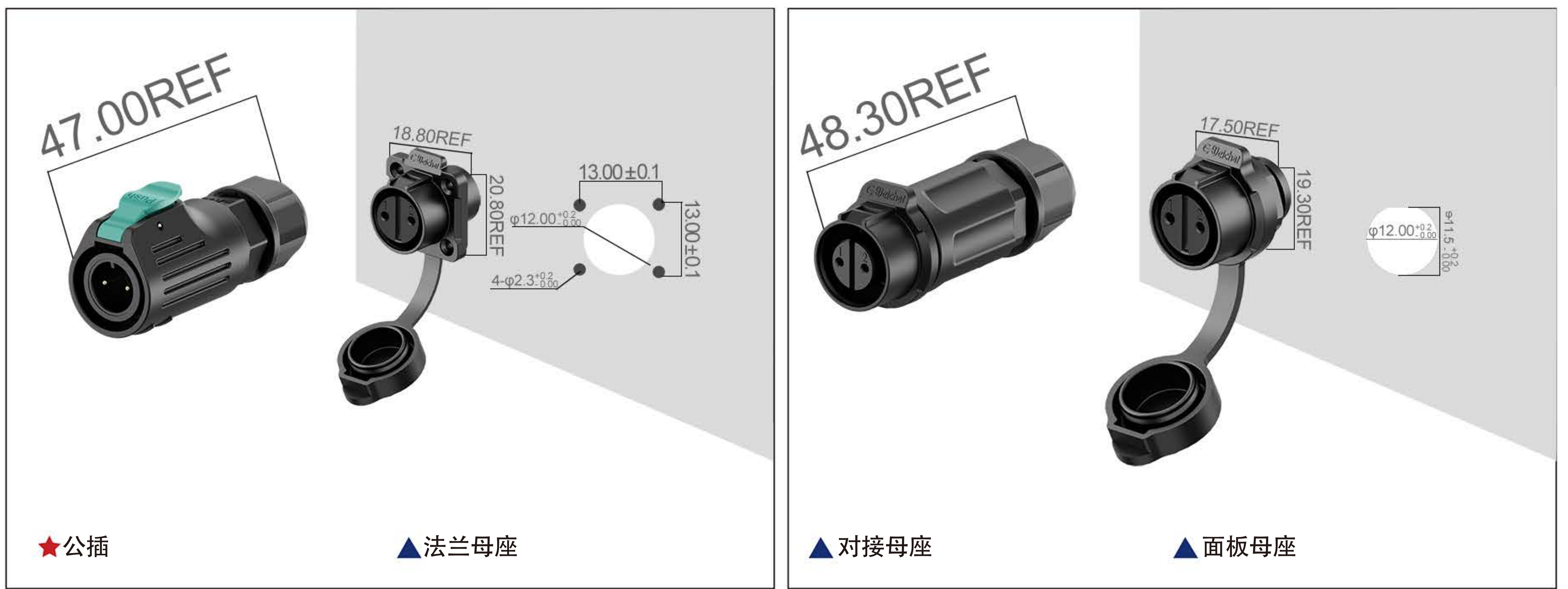


产品优点

1. 本产品外壳采用高性能PBT工程塑料，保证产品具有稳定的电气性能，以及抗高温，耐腐蚀等优异的物理化学性能；同时，导电件采用表面镀金工艺导电性能优良，高温环境下仍可满足产品温升要求；
2. 公母端锁紧采用按压式锁扣设计，具有锁紧安全牢固、插拔顺畅等优点；
3. 具有精确的防水设计，默认为IP67防水等级，IP68可选
4. 本产品技术性能符合UL、TUV、ISO、CE、RoHS认证，适合世界各地不同的市场需求



产品尺寸



产品参数

电力参数		机械参数		环境参数		材料参数	
额定电压	125V AC	插拔次数	≥ 1900 times	防护等级	标准为IP67，可选IP68	外壳绝缘部件	PBT
工作电压	1500V AC	适用线规	0.5mm ² /20AWG	温升	5A ≤ 45 K	外壳材料	全塑料
接触阻抗	5.0mΩ	适用线径	(φ3.5-φ7)mm	环境温度	-40°C~+85°C	阻燃等级	UL94 V-0
绝缘电阻	≥500MΩ	接线方式	焊接/锁线[2P-3P]			密封圈	硅胶/橡胶
接触件	φ1.0*2						

产品芯数图示

产品芯数							
额定电流	5A	5A	5A	5A	5A	3A	3A